

## Scheda Tecnica Prodotto

**Cod.** TP464  
**Nome Prodotto** Timestrip Blood 10 +



### Generale:

L'indicatore della sacca di sangue Blood-10+ è un indicatore sensibile alla temperatura che può essere utilizzato dalle banche del sangue e dai servizi di trasfusione per mantenere il controllo di qualità nel trasporto del sangue e nella conservazione temporanea.

Se applicato su una sacca di sangue pre-refrigerata, Blood-10+ può ora essere trasportato immediatamente o rimesso temporaneamente in frigorifero, per un utilizzo futuro.

L'indicatore BT10+ consente di monitorare la temperatura interna del sangue in una sacca sia quando è in frigo emoteca sia quando è trasportata in un reparto o in altra struttura.

Dopo l'attivazione del bollino, premendo semplicemente il pulsante, se la temperatura è al di sotto dei 10°C, il liquido blu rimane solido e non si muove nella finestra di violazione dove è segnalato il tempo. In queste condizioni il bollino può durare anche oltre i 42 gg della validità della sacca.

Se, invece, la temperatura della sacca subisce delle variazioni (> 10°C), queste verranno segnalate dal movimento del liquido blu sulla membrana porosa e il periodo di violazione è correlato ai valori di tempo stampati (1/2, 1, 2, 3 ore). Il movimento del liquido è irreversibile.

Il bollino BT10+ registra il tempo cumulativo a cui la temperatura del sangue all'interno della sacca supera i 10°C.

Gli Standard di Medicina Trasfusionale raccomandano: "**Limitare a 30-60 minuti e per non di più di 2-3 episodi, il tempo massimo di permanenza delle unità a temperatura ambiente (20-24°C) prima della trasfusione**"

### Istruzioni per l'uso:

1. Prendere un indicatore Blood-10+ e assicurarsi che l'indicatore non sia attivato: la finestra di inserimento deve essere gialla e la finestra di violazione deve essere bianca.

Blood-10+ non richiede pre-condizionamento.

2. Il pulsante di attivazione, può essere premuto solo quando Blood-10+ è ad una temperatura pari o superiore a 10°C
3. Rimuovere la sacca di sangue dal frigorifero a temperatura controllata (2-6° C). Scegliere una posizione adatta sulla sacca di sangue per posizionare Blood-10+ (es. nella parte

- inferiore della sacca se questa è conservata verticalmente). Assicurarsi che questa zona sia priva di umidità.
4. Premere saldamente il pulsante situato sulla parte superiore dell'indicatore, tra pollice e indice. Verificare che la finestra di attivazione cambi immediatamente di colore da giallo a verde scuro.
  5. Subito dopo l'attivazione, staccare il rivestimento e far aderire saldamente il Blood-10+ nella posizione preparata. Verificare la piena adesione alla sacca di sangue.

---

## Il monitoraggio è iniziato!

Blood-10+ non necessita di post-condizionamento: una volta posizionato su una sacca di sangue pre-refrigerata, può essere trasportata immediatamente o rimessa in frigorifero per un uso futuro. Blood-10+ Plus può rimanere su una sacca di sangue immagazzinata fino a quando non viene osservata alcuna indicazione.

## Specifiche Prestazionali

- Soglia di Temperatura 10°C/50°F
- Precisione Temperatura 9°-10°C/48°-50°F
- Display Irreversibile
- Periodi di violazione ½, 1, 2, 3 ore

## Specifiche Prodotto

- Posizione del blister Bottone in alto
- Colore della finestra di violazione Blu durante un evento di violazione
- Adesivo DuploCOLL<sup>®</sup> 3720

## Costruzione del Prodotto

L'indicatore è realizzato con assemblaggio polimerico multistrato e laminato alluminio-plastica. Incapsula prodotti chimici liquidi colorati\*

\* Peso massimo del colorante < 0.5mg.

\*\* I prodotti chimici liquidi sono elencati nel Codice dei prodotti chimici alimentari e/o approvati dalla Food and Drug Administration (FDA) al titolo 21 e/o considerati generalmente riconosciuti come sicuri (GRAS).

\*\*\* Tutti i materiali sono atossici, privi di lattice e PVC.

## Confezionamento del Prodotto

- 100 pezzi in una scatola

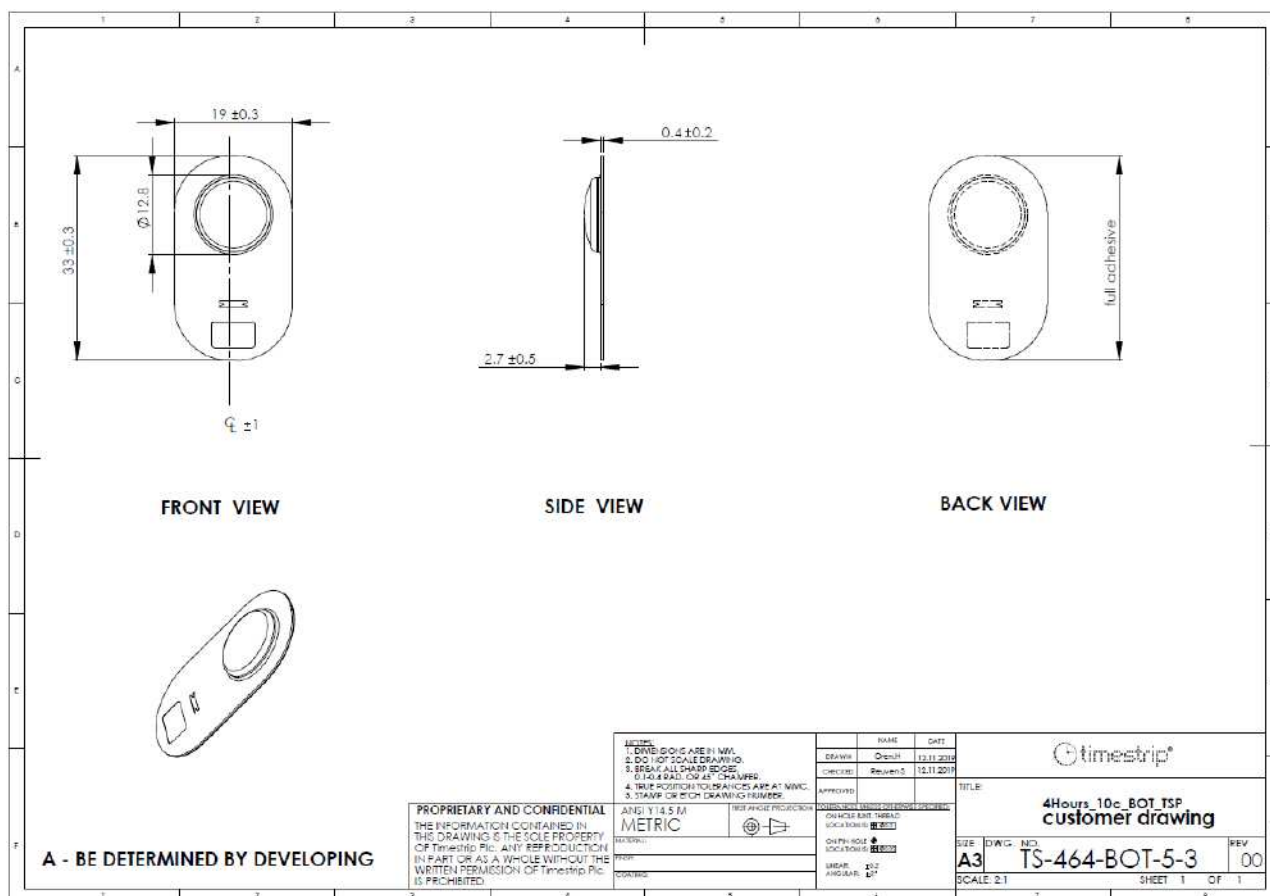
## Conservazione (non attivati)

- Conservare al chiuso, a temperatura ambiente fino a 30 ° C.

## Scadenza

- 30 mesi dalla data di produzione

## Disegno del prodotto



Non attivato



Attivato



Dopo utilizzo

